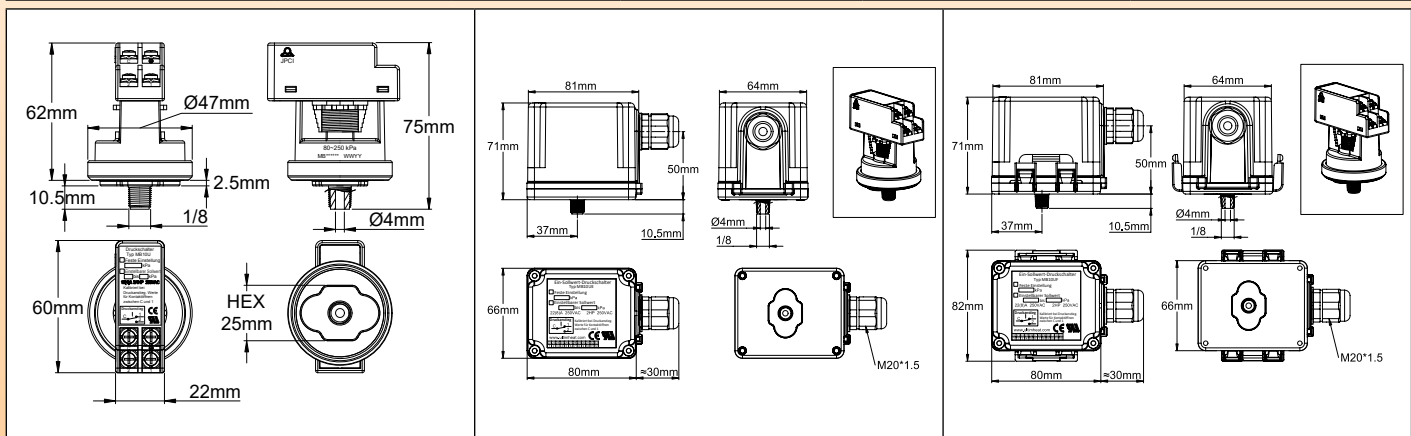




Einstellbarer Sollwert der Überdruckschalter

Schnappkontakt-Druckschalter, feld-einstellbar, 1/8"-Anschluss, SPDT-Kontakt, mit oder ohne IP65-Gehäuse

Anschluss	Druck	Kontakt	Einstellung des min. Sollwerts	Einstellung des max. Sollwerts	Typ
PA66, 1/8" BSPT oder 1/8" NPT	Überdruck	SPDT	5 kPa (50 mbar, 0,7 PSI)	5 bar (0.5 Mpa, 72.5 PSI)	MB



Ohne Gehäuse

Mit Gehäuse (4-Schrauben-Deckel)

Mit Gehäuse (Schnappdeckel)

Hauptanwendungen

Druckmessung an Wassererhitzern, Kesseln, SPAs und Schwimmbadheizungen und -filtern, Sprinkleranlagen, Elektrogeräten. Seine hohe elektrische Leistung ermöglicht den Einsatz an Pumpen, Motoren und elektrischen Heizungen. **Ihre Schraubklemmen ermöglichen die Montage und Verdrahtung vor Ort.**

Technische Merkmale

Membran: Silizium, Ø 45 mm

Medium: Wasser oder Luft

Anschluss: PA66, 1/8" NPT oder BSPT

Gehäuse: Sie können ohne Gehäuse oder mit schwarzem PA66-Gehäuse, IP65, mit einem M20-Kabelverschraubungsausgang, mit 4-Schrauben-Deckel oder Schnappdeckel geliefert werden.

Druck: Überdruck

Kontakt: SPDT, Schnappkontakt.

Elektrische Leistung: 22 (8)A 250V AC

Funktion: Tastend

Sollwert-Kalibrierung: feld-einstellbar mit Drehknopf

Standard-Einstellbereiche (mbar): 100 bis 200; 150 bis 350; 300 bis 800; 600 bis 5000.

Auf Kundenwunsch können diese Geräte auch werkseitig kalibriert werden.

Elektrischer Anschluss: Schraubklemmen

Maximaler Einstelldruck: 5 bar (0.5 Mpa, 72.5 PSI).

Berstdruck: > 25bar (2.5Mpa, 362PSI)

Umgebungstemperaturgrenzen:

Luft: -10 bis 85°C (14 bis 185°F)

Wasser: 0 bis 85°C (32 bis 185°F)



Einstellbarer Sollwert der Überdruckschalter

Haupt-Teilnummern mit 22 (8)A 250V AC Schalter, **ohne Gehäuse**

Druckeinlass	Sollwert-Einstellbereich			
	10 bis 20 kPa (100 bis 200 mbar, 1,5 bis 2,9 PSI)	15 bis 35 kPa (150 bis 350 mbar, 2,2 bis 5,1 PSI)	30 bis 80 kPa (300 bis 800 mbar, 4,4 bis 11,6 PSI)	60 bis 500 kPa (600 bis 5000 mbar, 8,7 bis 72,5 PSI)
1/8" NPT	MB10U845HP400100	MB10U845HP400350	MB10U845HP400800	MB10U845HP405000
1/8" BSPT	MB10U845LP400100	MB10U845LP400350	MB10U845LP400800	MB10U845LP405000

Haupt-Teilnummern mit 22 (8)A 250V AC Schalter, **mit Gehäuse und 4-Schrauben-Deckel**

Druckeinlass	Sollwert-Einstellbereich			
	10 bis 20 kPa (100 bis 200 mbar, 1,5 bis 2,9 PSI)	15 bis 35 kPa (150 bis 350 mbar, 2,2 bis 5,1 PSI)	30 bis 80 kPa (300 bis 800 mbar, 4,4 bis 11,6 PSI)	60 bis 500 kPa (600 bis 5000 mbar, 8,7 bis 72,5 PSI)
1/8" NPT	MB10U845HP40010A	MB10U845HP40035A	MB10U845HP40080A	MB10U845HP40500A
1/8" BSPT	MB10U845LP40010A	MB10U845LP40035A	MB10U845LP40080A	MB10U845LP40500A

Haupt-Teilnummern mit 22 (8)A 250V AC Schalter, **mit Gehäuse und Schnappdeckel**

Druckeinlass	Sollwert-Einstellbereich			
	10 bis 20 kPa (100 bis 200 mbar, 1,5 bis 2,9 PSI)	15 bis 35 kPa (150 bis 350 mbar, 2,2 bis 5,1 PSI)	30 bis 80 kPa (300 bis 800 mbar, 4,4 bis 11,6 PSI)	60 bis 500 kPa (600 bis 5000 mbar, 8,7 bis 72,5 PSI)
1/8" NPT	MB10U845HP40010B	MB10U845HP40035B	MB10U845HP40080B	MB10U845HP40500B
1/8" BSPT	MB10U845LP40010B	MB10U845LP40035B	MB10U845LP40080B	MB10U845LP40500B

Wegen ständigen Produktverbesserungen dienen die hier gezeigten Zeichnungen und Beschreibungen nur zur Orientierung und können ohne Vorankündigung geändert werden.